

**ЗАО «ЗУБР ОВК» РОССИЯ, 141002, Московская область, г. Мытищи 2, а/я 36**

Производитель оставляет за собой право вносить изменения в характеристики изделия без предварительного уведомления. Приведенные иллюстрации не являются обязательными. Ответственность за опечатки исключается.

**ЗАТ «ЗУБР ОВК», Московська область, м. Митіщи 2, п/с 36**

Виробник залишає за собою право вносити зміни в характеристики виробу без попереднього повідомлення. Приведені ілюстрації не є обов'язковими. Відповідальність за друкарські помилки виключається.

**«ЗУБР ОВК» ЖШҚ РЕСЕЙ, Мәскеу облысы, Мытищи қаласы 2, п/ж 36**

Өндіруші алдынала ескертусіз құралдың мінездемесіне өзгертулерді қабылдауға құқылы. Көрсетілген суреттеге міндетті болып табылмайды. Жазбадағы жіберілген қателіктер жауапкершілікке тартылмайды

[www.zubr.ru](http://www.zubr.ru)

Версия: 081013

## Руководство по эксплуатации

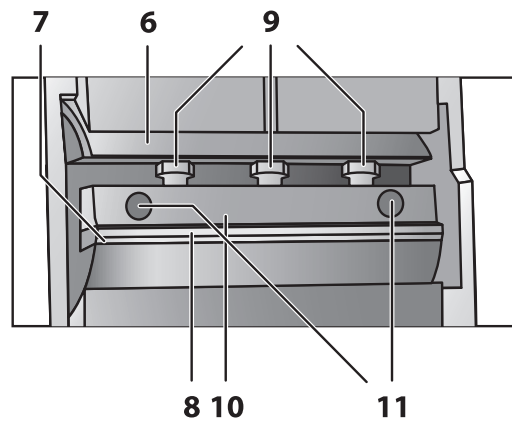
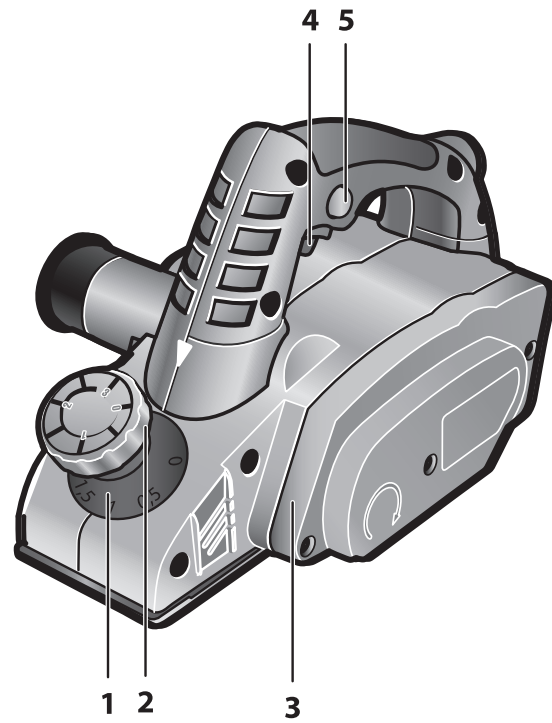
# Рубанок электрический

ЗР-750-82 | ЗР-950-82

Русский язык | 3

Украинский язык | 11

Казахский язык | 19



## Уважаемый покупатель!

При покупке изделия:

- ▶ требуйте проверки его исправности путем пробного включения, а также комплектности согласно комплекту поставки.
- ▶ убедитесь, что гарантийный талон оформлен должным образом и содержит дату продажи, штамп магазина и подпись продавца.

Перед первым включением изделия внимательно изучите настоящее руководство по эксплуатации и строго выполняйте содержащиеся в нем требования. Только так Вы сможете научиться правильно обращаться с изделием и избежите ошибок и опасных ситуаций. Храните данное руководство в течение всего срока службы Вашего изделия.

**Помните!** Изделие является источником повышенной травматической опасности.

## Назначение и область применения

Рубанок электрический предназначен для строгания заготовок из дерева различных пород, а также для снятия фасок и выборки четверти.

Внимательно изучите настоящее руководство по эксплуатации, в том числе Приложение «Общие требования техники безопасности». Только так Вы сможете научиться правильно обращаться с инструментом и избежите ошибок и опасных ситуаций.

Рубанок предназначен для бытового использования в районах с умеренным климатом с характерной температурой от -10 °С до +40 °С, относительной влажностью воздуха не более 80% и отсутствием прямого воздействия атмосферных осадков и чрезмерной запыленности воздуха.

Изделие соответствует требованиям:

- ▶ Технического регламента о безопасности машин и оборудования (утвержденного Постановлением Правительства РФ №753 от 15.09.2009)

- ▶ вибрации по ГОСТ 17770-86;
- ▶ шума по ГОСТ 12.2.030-2000;
- ▶ электромагнитной совместимости по ГОСТ 51317.3.2-2006 (р. 6, 7), 51317.3.3-99, 51318.14.1-2006 (р. 4), 51318.14.2-2006 (р. 5, 7)

Настоящий паспорт содержит самые полные сведения и требования, необходимые и достаточные для надежной, эффективной и безопасной эксплуатации изделия.

В связи с постоянной деятельностью по усовершенствованию изделия, изготовитель оставляет за собой право вносить в его конструкцию незначительные изменения, не отраженные в настоящем руководстве и не влияющие на эффективность и безопасную работу инструмента.

### **⚠ ВНИМАНИЕ**

**Применение рубанка в промышленных объемах, в условиях высокой интенсивности работ и сверхтяжелых нагрузок, снижает срок службы изделия.**

**Отдельные узлы изделия во время работы нагреваются.**

**Технические характеристики**

Артикул	ЗР-750-82	ЗР-950-82
Номинальное напряжение питания, В	220	220
Частота тока, Гц	50	50
Номинальная потребляемая мощность, Вт	750	950
Частота вращения на холостом ходу, об/мин	16000	15000
Ширина строгания, мм	82	82
Максимальная глубина строгания, мм	2,0	3,0
Тип электродвигателя	однофазный, коллекторный	однофазный, коллекторный
Уровень звуковой мощности (k=3), дБ	102.2	102.2
Уровень звукового давления (k=3), дБ	91.2	91.2
Среднеквадратичное виброускорение (k=1.5), м/с <sup>2</sup>	2.5	2.5
Класс безопасности по ГОСТ 12.2.007.0-75	II	II
Масса, кг	2.5	2.9
Срок службы, лет	5	5

Комплект поставки		
Рубанок электрический	1 шт	1 шт
Упор горизонтальный	1 шт	1 шт
Ограничитель глубины строгания	1 шт	1 шт
Запасной приводной ремень	1 шт	1 шт
Мешок для сбора опилок	1 шт	1 шт
Инструкции по безопасности	1 экз.	1 экз.
Руководство по эксплуатации	1 экз.	1 экз.

** ВНИМАНИЕ**

Убедитесь в отсутствии повреждений изделия и комплекта деталей, которые могли возникнуть при транспортировании.

заполняется сервисным центром  
заповнюється сервісним центром  
қызмет көрсету орталығымен толтырылады

Сервисный центр  
Сервісний центр  
Қызмет көрсету орталығы

Мастер  
Майстер  
Шебер \_\_\_\_\_  
фамилия / прізвище / тегі

Код неисправности  
Код несправності  
Жарамсыздық коды

**М.П.**  
сервисного центра  
сервісного центру  
қызмет көрсету орталығының

заполняется сервисным центром  
заповнюється сервісним центром  
қызмет көрсету орталығымен толтырылады

Сервисный центр  
Сервісний центр  
Қызмет көрсету орталығы

Мастер  
Майстер  
Шебер \_\_\_\_\_  
фамилия / прізвище / тегі

Код неисправности  
Код несправності  
Жарамсыздық коды

**М.П.**  
сервисного центра  
сервісного центру  
қызмет көрсету орталығының

заполняется сервисным центром  
заповнюється сервісним центром  
қызмет көрсету орталығымен толтырылады

Сервисный центр  
Сервісний центр  
Қызмет көрсету орталығы

Мастер  
Майстер  
Шебер \_\_\_\_\_  
фамилия / прізвище / тегі

Код неисправности  
Код несправності  
Жарамсыздық коды

**М.П.**  
сервисного центра  
сервісного центру  
қызмет көрсету орталығының

## Инструкции по применению

### Устройство

Общий вид изделия:

- 1 Шкала глубины строгания
- 2 Ручка регулировки глубины строгания
- 3 Крышка приводного ремня
- 4 Выключатель
- 5 Кнопка блокировки включения
- 6 Барабан
- 7 Опорная планка
- 8 Ножи
- 9 Прижимные болты
- 10 Прижимная планка
- 11 Винты регулировки ножей

### Сборка

Установка горизонтального упора:

- ▶ установите кронштейн упора и закрепите его винтом в отверстии с необходимой стороны рубанка;
- ▶ установите на кронштейн упор горизонтальный и закрепите с помощью винта и гайки-барашка;
- ▶ отрегулируйте вылет упора в соответствии с обрабатываемой заготовкой и зафиксируйте его затягиванием гайки.

Установка ограничителя глубины строгания:

- ▶ установите упор и закрепите его винтом в отверстии с правой стороны рубанка

### Подготовка к работе

Установите (при необходимости) горизонтальный упор и ограничитель глубины строгания и отрегулируйте их положения в зависимости от предстоящей работы.

Установите на патрубок выброса стружки прилагаемый мешок для сбора пыли или шланг пылесоса (в зависимости от модели вашего пылесоса может понадобиться переходник (в комплект поставки не входит)).

**Примечание!** Рекомендуется не работать без мешка для сбора пыли или подключенного пы-

лесоса и как можно чаще проверять полость патрубка на предмет заполнения стружкой. В противном случае, выбрасываемая пыль и стружка могут попасть в воздухозаборник двигателя, а накопившаяся стружка перекрыть патрубок, что может привести к перегреву и поломке изделия. Ваш рубанок полностью отрегулирован на заводе. Однако, во избежание порчи заготовки, перед началом использования проверьте правильность установки ножей. Для этого:

- ▶ установите регулятор глубины строгания 2 в положение «0».
- ▶ поверните рубанок подошвой вверх.
- ▶ приложите к подошве рубанка ровную жесткую (металлическую, из твердого пластика или дерева) деталь так, чтобы она перекрыла паз барабана в подошве, и плотно прижмите ее.
- ▶ заметьте положения лезвий каждого из ножей относительно приложенной детали.

Если край лезвия ножа при вращении барабана слегка касается детали – нож установлен правильно.

Если нож не касается детали, задевает деталь и/или не дает провернуть барабан, то необходимо отрегулировать положение ножа в соответствии с разделом «Периодическое обслуживание».

Приготовьте заготовку и закрепите ее так, чтобы она не перемещалась при строгании. Убедитесь в отсутствии в заготовке гвоздей, шурупов и других металлических частей.

Приготовьте и оденьте средства индивидуальной защиты (очки, маску, наушники, перчатки).

### Порядок работы

В зависимости от вида работы установите регулятором 2 по риску на шкале необходимую глубину строгания: максимальная глубина – для чернового обдирочного строгания, минимальная – для твердых пород дерева и окончательной обработки.

Держите изделие двумя руками – за основную рукоятку и барашек регулятора 2. В этом случае будьте внимательны – при операциях с изделием это может привести к сбою настройки глубины строгания.

Для начала работы нажмите кнопку блокировки 5 и включите рубанок клавишей включения 4.

Перед началом работы дождитесь полной раскрутки барабана.

**⚠ ВНИМАНИЕ**

Невыполнение вышеуказанного требования может привести к повреждению изделия и выходу его из строя. Данная неисправность условиями гарантии не поддерживается.

Установите рубанок подошвой на заготовку и начните вести по заготовке с постоянной скоростью. Для уменьшения шероховатости снизьте скорость ведения рубанка. Для уменьшения уступов при строгании широких поверхностей уменьшите глубину строгания.

Не прилагайте излишних усилий при нажатии на рубанок. Необходимость увеличения усилия свидетельствует о затуплении ножей. Стругание с большим усилием ведет к перегреву изделия и преждевременному выходу его из строя.

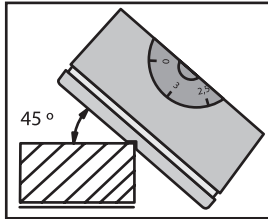
При работе с изделием следите за оборотами двигателя. Падение оборотов на 20% и более свидетельствует о перегрузке. В этом случае необходимо снизить нагрузку: уменьшить глубину строгания, усилие нажатия или скорость подачи рубанка.

По окончании строгания выключите изделие, отжав клавишу 4.

**⚠ ВНИМАНИЕ**

После выключения клавишей 4 питания электродвигателя, барабан с ножами еще некоторое время продолжает вращаться. **НЕ УСТАНОВЛИВАЙТЕ** рубанок подошвой на обрабатываемую заготовку до полной остановки барабана.

Снятие необходимой фаски осуществляется перемещением рубанка по углу заготовки с использованием паза подошвы.

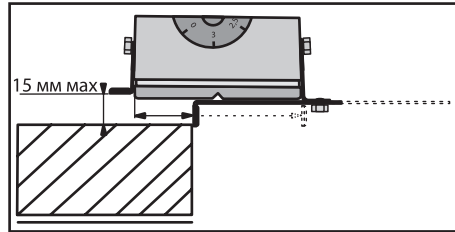


Для выборки четверти:

▶ установите, при необходимости, упор параллельный и ограничитель глубины строгания. Отрегулируйте необходимые вылет и глубину выборки четверти;

▶ регулятором 2 установите глубину строгания за один проход (для мягкого дерева можно максимальную, при твердых породах - меньше);

▶ установите рубанок правой стороной (при виде сзади) на край заготовки, с которого необходимо выбрать четверть;



▶ проведите рубанком один раз по заготовке - выберется паз необходимой ширины на глубину установки регулятора 2. Далее необходимым числом последовательных проходов доведите глубину паза до нужной.

**Периодическое обслуживание**

Регулярно проверяйте надежность крепления и состояние ножей. При затуплении ножей замените их на новые. Рекомендуемые ножи - «ЗУБР» ЗРЛ-82.

**Примечание!** Во избежание повышенной вибрации барабана из-за дисбаланса, ножи следует менять попарно.

При замене ножей установите и отрегулируйте их в следующем порядке:

- отключите изделие от сети (выньте вилку из розетки).
- установите регулятор глубины строгания 2 в положение «0».
- поверните рубанок подошвой вверх. Проверните барабан 6 так, чтобы Вы увидели нож 8.
- ключами (имбусовым и гаечным) отпустите крепежные элементы 9 и 11.
- для извлечения ножа поверните барабан до совпадения прорези в корпусе (слева при взгляде сзади) изделия с плоскостью ножа и выдвинете нож из фиксатора через отверстие в корпусе.
- установите новый нож в обратном порядке.
- слегка закрутите болты 9 (до легкого касания передней стенки).
- приложите к подошве рубанка ровную жесткую (металлическую, из твердого пластика

заполняется сервисным центром  
заполняется сервисным центром  
қазмет көрсету органдарымен тоғтарылды

Дата приема  
Дата приёму  
Қабылдау уақыты

Дата выдачи  
Дата выдачі  
Берілген уақыты

Особые отметки  
Особливi вiдмiтки  
Айырықша белгілер

М.П.



ОТРИВНОЙ ТАЛОН  
ВІДРИВНИЙ ТАЛОН  
ЎЗБЕЛІ ТАЛОН

D

Изделие  
Виріб  
Құрал

Дата продажи  
Дата продажу  
Сату уақыты

Дата приема  
Дата приёму  
Қабылдау уақыты

Дата выдачи  
Дата выдачі  
Берілген уақыты

Клиент  
Клієнт  
Тапсырыскер

заполняется сервисным центром  
заполняется сервисным центром  
қазмет көрсету органдарымен тоғтарылды

Дата приема  
Дата приёму  
Қабылдау уақыты

Дата выдачи  
Дата выдачі  
Берілген уақыты

Особые отметки  
Особливi вiдмiтки  
Айырықша белгілер

М.П.

ОТРИВНОЙ ТАЛОН  
ВІДРИВНИЙ ТАЛОН  
ЎЗБЕЛІ ТАЛОН

E

Изделие  
Виріб  
Құрал

Дата продажи  
Дата продажу  
Сату уақыты

Дата приема  
Дата приёму  
Қабылдау уақыты

Дата выдачи  
Дата выдачі  
Берілген уақыты

Клиент  
Клієнт  
Тапсырыскер

заполняется сервисным центром  
заполняется сервисным центром  
қазмет көрсету органдарымен тоғтарылды

Дата приема  
Дата приёму  
Қабылдау уақыты

Дата выдачи  
Дата выдачі  
Берілген уақыты

Особые отметки  
Особливi вiдмiтки  
Айырықша белгілер

М.П.

ОТРИВНОЙ ТАЛОН  
ВІДРИВНИЙ ТАЛОН  
ЎЗБЕЛІ ТАЛОН

F

Изделие  
Виріб  
Құрал

Дата продажи  
Дата продажу  
Сату уақыты

Дата приема  
Дата приёму  
Қабылдау уақыты

Дата выдачи  
Дата выдачі  
Берілген уақыты

Клиент  
Клієнт  
Тапсырыскер

заполняется сервисным центром  
заповнюється сервісним центром  
қызмет көрсету орталығымен толтырылады

Сервисный центр  
Сервісний центр  
Қызмет көрсету орталығы

Мастер  
Майстер  
Шебер

\_\_\_\_\_

\_\_\_\_\_

\_\_\_\_\_

фамилия / прізвище / тегі

Код неисправности  
Код несправності  
Жарамсыздық коды

**М.П.**  
сервисного центра  
сервісного центру  
қызмет көрсету орталығының

заполняется сервисным центром  
заповнюється сервісним центром  
қызмет көрсету орталығымен толтырылады

Сервисный центр  
Сервісний центр  
Қызмет көрсету орталығы

Мастер  
Майстер  
Шебер

\_\_\_\_\_

\_\_\_\_\_

\_\_\_\_\_

фамилия / прізвище / тегі

Код неисправности  
Код несправності  
Жарамсыздық коды

**М.П.**  
сервисного центра  
сервісного центру  
қызмет көрсету орталығының

заполняется сервисным центром  
заповнюється сервісним центром  
қызмет көрсету орталығымен толтырылады

Сервисный центр  
Сервісний центр  
Қызмет көрсету орталығы

Мастер  
Майстер  
Шебер

\_\_\_\_\_

\_\_\_\_\_

\_\_\_\_\_

фамилия / прізвище / тегі

Код неисправности  
Код несправності  
Жарамсыздық коды

**М.П.**  
сервисного центра  
сервісного центру  
қызмет көрсету орталығының



или дерева) деталь (уголок, брусок) так, чтобы она перекрывала паз в подошве, и плотно прижмите ее.

и) закручиванием винтов 11 обеспечьте легкое касание ножом поверхности приложенной детали при проворачивании барабана в обе стороны.

**Примечание!** Следите также за тем, чтобы нож касался детали ВСЕЙ поверхностью (был параллелен плоскости подошвы).

к) снимите деталь и плотно закрутите болты 9. Повторите операции г-к для второго ножа.

Регулярно проверяйте состояние приводного ремня. Для этого снимите крышку 3 и осмотрите ремень на его натяжение, чистоту поверхности и видимые механические повреждения (продольные и поперечные порезы, расслоение, разделение на пряди). При необходимости замены, оттягивая ремень от корпуса возле одного из шкивов, проверните шкивы до полного схода ремня с них. Установите новый ремень в обратной последовательности.

## Рекомендации по применению

Убедитесь, что напряжение Вашей сети соответствует номинальному напряжению изделия. Включайте изделие в сеть только тогда, когда Вы готовы к работе.

Перед первым использованием изделия (или после долгого хранения) включите его без нагрузки и дайте поработать 10 – 20 секунд. Если в это время Вы услышите посторонний шум, почувствуете повышенную вибрацию или запах гари, выключите изделие, отсоедините кабель питания от сети и установите причину этого явления. Не включайте изделие, прежде чем будет найдена и устранена причина неисправности. Обеспечьте хорошие освещение и вентиляцию рабочего места – в процессе строгания образуется стружка в больших количествах.

Надежно закрепите обрабатываемую заготовку. Убедитесь в отсутствии в заготовке гвоздей, шурупов и других металлических частей.

При использовании изделия расположите сетевой кабель вне рабочей зоны, закрепите его для обеспечения невозможности попадания его под подошву рубанка.

Перед началом работы дождитесь полной раскрутки барабана.

### ⚠ ВНИМАНИЕ

Невыполнение вышеуказанного требования может привести к повреждению изделия и выходу его из строя. Данная неисправность условиями гарантии не поддерживается.

Не прилагайте излишних усилий при работе с изделием. Это не ускорит процесс строгания, но только снизит качество работы и сократит срок службы изделия.

Следите за выбросом стружки из рубанка: при строгании с максимальной глубиной выборки, с большим нажимом, а также при строгании сырой древесины возможно засорение отверстия патрубка крупной или сырой стружкой. Во избежание поломок регулярно проверяйте и очищайте отверстие патрубка.

Регулярно проверяйте состояние сетевого кабеля. Не допускайте повреждения изоляции, загрязнения агрессивными и проводящими веществами, чрезмерных тянущих и изгибающих нагрузок.

### ⚠ ВНИМАНИЕ

Поврежденный кабель подлежит немедленной замене в сервисном центре.

Выключайте изделие из сети сразу же по окончании работы.

Выключайте изделие только клавишей 4. Не выключайте, просто отсоединяя кабель от сети (вынимая вилку из розетки).

Регулярно очищайте от грязи и пыли поверхности аппарата и кабелей, вентиляционные отверстия.

Все работы по техническому обслуживанию должны проводиться при отключенном от сети кабеле.

Рубанок не требует другого специального обслуживания.

Все ремонтные работы должны проводиться только специалистами сервисных центров.

Следите за исправным состоянием изделия. В случае появления подозрительных запахов, дыма, огня, искр следует выключить аппарат, отключить его от сети и обратиться в специализированный сервисный центр.

Если Вам что-то показалось ненормальным в работе изделия, немедленно прекратите его эксплуатацию.

В силу технической сложности изделия, критерии предельных состояний не могут быть определены

пользователем самостоятельно. В случае явной или предполагаемой неисправности обратитесь к разделу «Возможные неисправности и методы их устранения». Если неисправности в перечне не оказалось или Вы не смогли устранить ее, обратитесь в специализированный сервисный центр. Заключение о предельном состоянии изделия или его частей сервисный центр выдает в форме соответствующего Акта.

## Инструкции по безопасности

Перед началом работы осмотрите и визуально проверьте изделие, кабель и рабочие ножи на отсутствие видимых механических повреждений.

Проверьте ножи на точность установки, а также отсутствие люфтов и перекосов. При необходимости, отрегулируйте и закрепите их.

Старайтесь не работать без пылесборного мешка или подключенного к патрубку пылесоса – выбрасываемые из рубанка стружка и пыль могут засасываться в двигатель и привести к выходу его из строя.

Будьте внимательны при обращении с ножами – они остро заточены. Не проверяйте их остроту на себе. При операциях с ножами пользуйтесь перчатками.

Не начинайте работу с изделием до полной раскрутки барабана и не опускайте его на опорную поверхность при выключении до полной остановки барабана с лезвиями.

При работе крепко удерживайте изделие двумя руками.

Не включайте и не эксплуатируйте изделие со снятыми кожухами. Не прикасайтесь к работающим, вращающимся (в том числе под кожухами, крышками) частям изделия.

## Условия транспортирования, хранения и утилизации

Храните изделие в надежном, сухом и недоступном для детей месте.

Хранение и транспортирование изделия осуществляйте в коробках или кейсах.

Отслужившее срок службы изделие, дополнительные принадлежности и упаковку следует экологически чисто утилизировать.

## Гарантийные обязательства

Мы постоянно заботимся об улучшении качества обслуживания наших потребителей, поэтому, если у Вас возникли нарекания на качество и сроки проведения гарантийного ремонта, пожалуйста, сообщите об этом в службу поддержки «ЗУБР» по электронной почте на адрес: [zubr@zubr.ru](mailto:zubr@zubr.ru).

Данная гарантия не ограничивает право покупателя на претензии, вытекающие из договора купли-продажи, а также не ограничивает законные права потребителей.

Мы предоставляем гарантию на инструменты «ЗУБР» на следующих условиях:

1) Гарантия предоставляется в соответствии с нижеперечисленными условиями (№ 2–8) путем бесплатного устранения недостатков инструмента в течение установленного гарантийного срока, которые доказано обусловлены дефектами материала или изготовления.

2) Гарантийный срок начинается со дня покупки инструмента первым владельцем.

### Базовая гарантия

Гарантийный срок составляет 36 месяцев со дня продажи, только при безусловно бытовом использовании инструмента для личных нужд.

Гарантийный срок составляет 12 месяцев со дня продажи при применении инструмента для работ, связанных с профессиональной деятельностью, в условиях нагрузок средней интенсивности, за исключением промышленных и промышленных работ в условиях высокой интенсивности и сверхтяжелых нагрузок.

### Расширенная гарантия

Для всех электроинструментов, купленных после 15.02.2012г., гарантийный срок продлевается до

заполняется сервисным центром  
заполняется сервисным центром  
Клиент керсету оргальнымен тоштарылады

А

Дата приема  
Дата приёму  
Қабылдау уақыты

Дата выдачи  
Дата выдачі  
Берілген уақыты

Особые отметки  
Особливi відмітки  
Айрықша белгілер

М.П.



ОТРИВНОЙ ТАЛОН  
ВІДРИВНИЙ ТАЛОН  
ЎЗБЕЛІ ТАЛОН

A

Изделие  
Виріб  
Құрал

Дата продажи  
Дата продажу  
Сату уақыты

Дата приема  
Дата приёму  
Қабылдау уақыты

Дата выдачи  
Дата выдачі  
Берілген уақыты

Клиент  
Клієнт  
Тапсырыскер

заполняется сервисным центром  
заполняется сервисным центром  
Клиент керсету оргальнымен тоштарылады

В

Дата приема  
Дата приёму  
Қабылдау уақыты

Дата выдачи  
Дата выдачі  
Берілген уақыты

Особые отметки  
Особливi відмітки  
Айрықша белгілер

М.П.

ОТРИВНОЙ ТАЛОН  
ВІДРИВНИЙ ТАЛОН  
ЎЗБЕЛІ ТАЛОН

B

Изделие  
Виріб  
Құрал

Дата продажи  
Дата продажу  
Сату уақыты

Дата приема  
Дата приёму  
Қабылдау уақыты

Дата выдачи  
Дата выдачі  
Берілген уақыты

Клиент  
Клієнт  
Тапсырыскер

заполняется сервисным центром  
заполняется сервисным центром  
Клиент керсету оргальнымен тоштарылады

С

Дата приема  
Дата приёму  
Қабылдау уақыты

Дата выдачи  
Дата выдачі  
Берілген уақыты

Особые отметки  
Особливi відмітки  
Айрықша белгілер

М.П.

ОТРИВНОЙ ТАЛОН  
ВІДРИВНИЙ ТАЛОН  
ЎЗБЕЛІ ТАЛОН

C

Изделие  
Виріб  
Құрал

Дата продажи  
Дата продажу  
Сату уақыты

Дата приема  
Дата приёму  
Қабылдау уақыты

Дата выдачи  
Дата выдачі  
Берілген уақыты

Клиент  
Клієнт  
Тапсырыскер



## Сведения о приемке и упаковке

Изделие изготовлено и принято в соответствии с требованиями технических условий производителя и признано годным к эксплуатации. Изделие упаковано согласно требованиям технических условий производителя.

Дата выпуска	(число, месяц, год) См. также последние 4 цифры серийного номера (в формате ммгт)
Приемку произвел	(штамп приемщика) <b>КОНТРОЛЕР № 5</b>
Упаковку произвел	(штамп упаковщика) <b>УПАКОВЩИК № 3</b>

## Гарантийный талон

Изделие Виріб Құрал			
Модель Өрнек Модель		№ изделия № Виробу Құрал №	
Торговая организация Торговельна організація Сауда мекемесі			
Дата продажи Дата продажу Сату уақыты			

Изделие получено в исправном состоянии и полностью укомплектовано. Претензий к внешнему виду не имею. С условиями проведения гарантийного обслуживания ознакомлен.

Виріб отриманий в справному стані і повністю укомплектований. Претензій до зовнішнього вигляду не маю. З умовами проведення гарантійного обслуговування ознайомлений.

Құрал жарамды күйде қабылданған және толығымен жинақталған. Сырты пішініне наразылық білдірмеймін. Кепілдемелік қызмет көрсету шарттарымен таныстым.

Подпись покупателя Підпис покупця Сатып алушы қолы	<b>М.П.</b>
--	-------------

Для обращения в гарантийную мастерскую необходимо предъявить изделие и правильно заполненный гарантийный талон.

Для звращения в гарантійну майстерню необхідно пред'явити виріб і правильно заповнений гарантійний талон.

Кепілдемелік шеберханаға ұсыну қажет құралды, дұрыс толтырылған кепілдемелік талонды.

60 месяцев при условии безусловно бытового применения, и 36 месяцев в случае применения для работ, связанных с профессиональной деятельностью, в условиях нагрузок средней интенсивности, за исключением индустриальных и промышленных работ в условиях высокой интенсивности и сверхтяжелых нагрузок.

Расширенная гарантия предоставляется только при условии, если владелец зарегистрирует инструмент в течение 4 недель с момента покупки на сайте компании «ЗУБР».

Регистрация осуществляется только на сайте производителя [www.zubr.ru](http://www.zubr.ru) в разделе Сервис. Подтверждением участия в программе расширенной гарантии конкретного инструмента и корректной регистрации инструмента является регистрационный сертификат, который следует распечатать на принтере во время регистрации. Регистрация возможна только после подтверждения покупателем согласия на сохранение личных данных, запрашиваемых в процессе регистрации.

3) Гарантия не распространяется на:

а) Детали, подверженные рабочему и другим видам естественного износа, а также на неисправности инструмента, вызванные этими видами износа

б) Неисправности инструмента, вызванные несоблюдением инструкций по эксплуатации или произошедшие вследствие использования инструмента не по назначению, во время использования при ненормальных условиях окружающей среды, ненадлежащих производственных условий, вследствие перегрузок или недостаточного, ненадлежащего технического обслуживания или ухода. К безусловным признакам перегрузки изделия относятся, помимо прочего: появление цветов побежалости, одновременный выход из строя ротора и статора, деформация или оплавление деталей и узлов изделия, потемнение или обугливание проводов электродвигателя под действием высокой температуры

в) При использовании изделия в условиях высокой интенсивности работ и сверхтяжелых нагрузок

г) На профилактическое и техническое обслуживание инструмента, например: смазку, промывку

д) Неисправности инструмента вследствие использования принадлежностей, сопутствующих и запасных частей, которые не являются оригинальными принадлежностями/частями «ЗУБР»

е) На механические повреждения (трещины,

сколы и т.д.) и повреждения, вызванные воздействием агрессивных сред, высокой влажности и высоких температур, попаданием инородных предметов в вентиляционные отверстия электроинструмента, а также повреждения, наступившие вследствие неправильного хранения и коррозии металлических частей

ж) Принадлежности, быстроизнашивающиеся части и расходные материалы, вышедшие из строя вследствие нормального износа, такие как: приводные ремни, аккумуляторные блоки, стволы, направляющие ролики, защитные кожухи, цанги, патроны, подошвы, пыльные щетки, пыльные шины, звездочки, шины, угловые щетки, ножи, пилки, абразивы, сверла, буры, леску для триммера и т.п.

з) Инструмент, в конструкцию которого были внесены изменения или дополнения

и) Незначительное отклонение от заявленных свойств инструмента, не влияющее на его ценность и возможность использования по назначению

4) Устранение неисправностей, признанных нами как гарантийный случай, осуществляется на выбор компании «ЗУБР» посредством ремонта или замены неисправного инструмента на новый (возможно и на модель следующего поколения). Замененные инструменты и детали переходят в собственность компании.

5) Гарантийные претензии принимаются в течение гарантийного срока. Для этого предъявите или отправьте неисправный инструмент в указанный в документации (на сайте [www.zubr.ru](http://www.zubr.ru)) сервисный центр, приложив заполненный гарантийный талон, подтверждающий дату покупки товара и его наименование. В случае действия расширенной 60-месячной или расширенной 36-месячной гарантии на основании упомянутой выше регистрации, к инструменту следует приложить и регистрационный сертификат расширенной гарантии.

Инструмент, отосланный дилеру или в сервисный центр в частично или полностью разобранном виде, под действие гарантии не подпадает. Все риски по пересылке инструмента дилеру или в сервисный центр несет владелец инструмента.

6) Другие претензии, кроме упомянутого права на бесплатное устранение недостатков инструмента, под действие нашей гарантии не подпадают.

7) После гарантийного ремонта на условиях расширенной гарантии, срок расширенной гарантии инструмента не продлевается и не возобновляется.

8) Срок службы изделия составляет 5 лет.

## ВОЗМОЖНЫЕ НЕИСПРАВНОСТИ И МЕТОДЫ ИХ УСТРАНЕНИЯ

Неисправность	Возможная причина	Действия по устранению
Изделие не включается	Нет напряжения в сети	Проверьте напряжение в сети
	Полный износ щеток	Обратитесь в сервисный центр для замены
	Неисправен выключатель	Обратитесь в сервисный центр для ремонта или замены
	Неисправен двигатель	Обратитесь в сервисный центр для ремонта или замены
Двигатель включается, но барабан не вращается	Заклинивание барабана	Освободите барабан
	Порван, слетел или вытянулся приводной ремень	Снимите кожух и проверьте состояние ремня. При необходимости, замените
	Замасливание и проскальзывание приводного ремня	Снимите кожух и проверьте состояние ремня. При необходимости, очистите
Изделие не развивает полных оборотов или не работает на полную мощность	Заклинивание барабана	Освободите барабан
	Низкое напряжение сети	Проверьте напряжение в сети
	Износ щеток	Обратитесь в сервисный центр для замены
	Сгорела обмотка или обрыв в обмотке двигателя	Обратитесь в сервисный центр для ремонта
	Слишком твердая древесина, слишком большая глубина строгания или скорость подачи рубанка	Снизьте нагрузку на изделие, уменьшите скорость подачи или глубину строгания
Изделие останавливается при работе	Засорение полости вращения барабана стружкой	Удалите стружку
	Нет напряжения в сети	Проверьте напряжение в сети
	Заклинивание барабана стружкой или металлическим предметом	Освободите барабан
Результат строгания неудовлетворительный	Проскальзывание приводного ремня при большой нагрузке, вытяжении или загрязнении	Очистите ремень, снизьте нагрузку. При повреждении ремня замените его
	Затуплены ножи	Замените ножи (см. раздел Периодическое обслуживание)
	Недостаточная мощность изделия (см. неисправность 2)	Выполните действия по неисправности 2
Изделие перегревается	Слишком твердая древесина, слишком большая глубина строгания или скорость подачи рубанка	Снизьте нагрузку на изделие, уменьшите скорость подачи или глубину строгания
	Интенсивный режим работы, работа с максимальной нагрузкой	Измените режим работы, снизьте нагрузку
	Сгорела обмотка или обрыв в обмотке	Обратитесь в сервисный центр для ремонта
	Заклинивание барабана	Обратитесь в сервисный центр для ремонта
	Высокая температура окружающего воздуха, слабая вентиляция, засорены вентиляционные отверстия или патрубок	Примите меры к снижению температуры, улучшению вентиляции, очистке вентиляционных отверстий и патрубка

## ЫҚТИМАЛ АҚАУЛАР ЖӘНЕ ОНЫ ЖОЮ АМАЛДАРЫ

Ақау	Ықтимал себеп	Жою амалдары
Құрал іске қосылмайды	Желіде кернеу жоқ	Желідегі кернеуді тексеріңіз
	Щеткалардың толық тозуы	Ауыстыру жұмыстары туралы қызмет көрсету орталықтарына хабарласыңыз
	Ажыратқыш бұзылған	Жөндеу және ауыстыру жұмыстары туралы қызмет көрсету орталықтарына хабарласыңыз
	Қозғалтқыш істен шыққан	Жөндеу және ауыстыру жұмыстары туралы қызмет көрсету орталықтарына хабарласыңыз
Қозғалтқыш қосылады, бірақ барабан айналмайды	Барабан сыналған	Барабанды босатыңыз
	Жетек белбеу үзілген, ұшты немесе созылып кеткен	Былғарыны шешеіңіз және белбеуді тексеріңіз. Қажет болса, тазартыңыз.
	Жетек белбеудің шамадан тыс майлануы және сырғанауы	Былғарыны шешеіңіз және белбеуді тексеріңіз. Қажет болса, тазартыңыз.
Құрал толық айналымдарда және толық қуаттылыққа істемейді	Барабан сыналған	Барабанды босатыңыз
	Желідегі кернеу төмен	Желідегі кернеуді тексеріңіз
	Щеткалар тозған	Ауыстыру жұмыстары туралы қызмет көрсету орталықтарына хабарласыңыз
	Орауыш немесе қозғалтқыш орауышының үзігі жанған	Жөндеу жұмыстары туралы қызмет көрсету орталықтарына хабарласыңыз
Жұмыс кезінде құрал тоқтады	Өте қатты ағаш, сұрыптау тереңдігі өте үлкен немесе сүргі жылдамдығы өте шапшаң	Құралға жүктемені, жылдамдықты немесе сұрыптау тереңдігін азайтыңыз
	Барабан айналуының жоңқамен ластануы	Жоңқадан тазартыңыз
Сүргілеу нәтижесі қанағаттанарлық емес	Желідегі кернеу жоқ	Желідегі кернеуді тексеріңіз
	Барабанның жоңқадан немесе металл заттарынан оқшаулануы	Барабанды босатыңыз
	Жетек белбеу ауыр жүктемеде сырғанауы, тартылуы немесе ластануы	Белбеуді тазартыңыз, жүктемені кемітіңіз. Белбеу зақымдалса, оны ауыстырыңыз.
Пышақтар мұқталған	Пышақтар мұқталған	Пышақтарды ауыстырыңыз (Периодты қызмет көрсету)
	Құралдың шамадан кем қуаты (2 ақауды қараңыз)	2 ақауға тиісті әрекетті орындаңыз
Құрал қызады	Өте қатты ағаш, сүргілеу тереңдігі шамадан тыс немесе сүргілеу жылдамдығы шамадан артық	Құралға аз күш түсіріңіз, жылдамдықты кемітіңіз немесе сүргілеу тереңдігін азайтыңыз
	Қарқынды жұмыс режимі немесе шамадан тыс жүктеме	Измените режим работы, снизьте нагрузку
	Орауыш немесе орауыштың үзігі жанған	Жөндеу жұмыстары туралы қызмет көрсету орталықтарына хабарласыңыз
	Барабан оқшауланған	Жөндеу жұмыстары туралы қызмет көрсету орталықтарына хабарласыңыз
	Қоршаған ауа жоғары температурада, нашар желдету, ауа жаңалағыш саңылаулары немесе келте құбыр ластанған	Температураны төмендетіңіз, желдетуді жақсартыңыз, ауа жаңалағыш саңылауларын және келте құбырды тазартыңыз

қызмет көрсету орталығына тауарды сатып алу уақыты және атауы көрсетілген растайтын кепілдікті талонмен қоса әкеліңіз немесе жіберіңіз. Жоғарыда аталған құралды тіркеу негізінде кеңейтілген 60 айлық немесе 36 айлық кепілдік жарамды болса, кеңейтілген кепілдіктің тіркелу сертификатын көрсетіңіз.

Жартылай немесе толық бөлшектелінген құрал дилерге немесе қызмет көрсету орталығына жіберілсе, ол кепілдік бойынша қарастырылмайды. Дилерге немесе қызмет көрсету орталығына жіберілген құралға сатып алушы жауапкершілік тартады.

6) Құралдың ақауларын тегін жөндеу жұмыстары атқарылатын аталған басқа да шағымдар түсіруге рұқсат құқықтардан басқасына біздің кепілдік төңірегінде қарастырылмайды.

7) Кеңейтілген кепілдіктің шарттары бойынша жүргізілген кепілдікті жөндеу жұмыстары орындалған соң, құралдың кеңейтілген кепілдігі ұзартылмайды және жаңартылмайды.

8) Құралдың қызмет көрсету мерзімі 5 жыл.

## Шановний покупець!

При покупці виробу:

- ▶ вимагайте перевірки його справності шляхом пробного включення, а також комплектності згідно комплекту постачання, наведеному в розділі 3;
- ▶ переконаєтесь, що гарантійний талон оформлений належним чином і містить дату продажу, штамп магазину і підпис продавця.

Перед першим включенням виробу уважно вивчіть цей посібник по експлуатації і суворо виконуйте вказані в нім вимоги. Лише так ви зможете навчитися правильно поводитися з інструментом і уникнете помилок і небезпечних ситуацій.

Зберігайте дане керівництво протягом всього терміну служби Вашого інструменту.

**Пам'ятаєте!** Електроінструмент є джерелом підвищеної травматичної небезпеки.

## Призначення і сфера застосування

Рубанок електричний призначений для стругання заготовок з дерева різних порід а також для зняття фасок і вибірки чверті.

Уважно вивчіть цей посібник по експлуатації, у тому числі Додаток «Загальні вимоги техніки безпеки». Лише так Ви зможете навчитися правильно поводитися з інструментом і уникнете помилок і небезпечних ситуацій.

Рубанок призначений для побутового використання в районах з помірним кліматом з характерною температурою від -10 °C до +40 °C, відносною вологістю повітря не більше 80% і відсутністю прямої дії атмосферних опадів і надмірної запиленої повітря.

Виріб відповідає вимогам:

- ▶ Технічного регламенту про безпеку машин і устаткування (затвердженого Постановою Уряду РФ №753 від 15.09.2009)

- ▶ вібрації по ГОСТ 17770-86;
- ▶ шуму по ГОСТ 12.2.030-2000;
- ▶ електромагнітній сумісності по ГОСТ 51317.3.2-2006 (р. 6, 7), 51317.3.3-99, 51318.14.1-2006 (р. 4), 51318.14.2-2006 (р. 5, 7)

Справжній паспорт містить найповніші відомості і вимоги, необхідні і достатні для надійної, ефективною і безпечною експлуатації виробу.

У зв'язку з постійною діяльністю по удосконаленню виробу, виробник залишає за собою право вносити до його конструкції незначні зміни, не відбиті в цьому посібнику і не впливаючі на ефективну і безпечну роботу інструменту.

### ⚠ УВАГА

Використання рубанка в індустріальних і промислових об'єктах, в умовах високої інтенсивності робіт і надважких навантажень, знижує термін служби виробу.

Окремі вузли виробу під час роботи нагріваються.

## Технічні характеристики

Артикул	ЗР-750-82	ЗР-950-82
Номинальна напруга живлення, В	220	220
Частота струму, Гц	50	50
Номинальна споживана потужність, Вт	750	950
Частота обертання, об/хв	16000	15000
Ширина стругання, мм	82	82
Максимальна глибина стругання, мм	2,0	3,0
Тип електродвигуна	однофазный, колекторний	однофазный, колекторний
Рівень звукової потужності (k=3), дБ	102.2	102.2
Рівень звукового тиску (k=3), дБ	91.2	91.2
Середньоквадратичне віброприскорення (k=1.5), м/с <sup>2</sup>	2.5	2.5
Клас безпеки по ГОСТ 12.2.007.0-75	II	II
Маса, кг	2.5	2.9
Термін служби, років	5	5

Комплект постачання		
Рубанок електричний	1 шт	1 шт
Упор горизонтальний	1 шт	1 шт
Обмежувач глибини стругання	1 шт	1 шт
Запасний приводний пас	1 шт	1 шт
Мішок для збору тирси	1 шт	1 шт
Інструкції з безпеки	1 экз.	1 экз.
Керівництво по експлуатації	1 экз.	1 экз.

## ▲ УВАГА

Переконайтеся у відсутності пошкоджень виробу і комплекту деталей, які могли виникнути при транспортуванні.

## Негізгі кепілдік:

Кепілдікті мерзім сату күнінен бастап, яғни құралды тұрмыстық жағдайда, жеке қолданылған жағдайда 36 айды құрайды.

Кепілдікті мерзім сату күнінен бастап, яғни құралды жоғары қарқындылықты және шамадан тыс ауыр жүктемелері бар индустриалды және өнеркәсіптік жұмыстардан басқасында кәсіби төңіректе, орташа қарқындылықты жүктеме жағдайында 12 айды құрайды.

## Кеңейтілген кепілдік

15.02.2012 жылы сатып алынған кепілдікті мерзім барлық электр құралдарына тұрмыстық жағдайда қолданылса, 60 айға дейін ұзартылады және құралды жоғары қарқындылықты және шамадан тыс ауыр жүктемелері бар индустриалды және өнеркәсіптік жұмыстардан басқасында кәсіби төңіректе, орташа қарқындылықты жүктеме жағдайында 36 айға дейін ұзартылады.

Кеңейтілген кепілдік тек қана келесідей шарт бойынша ұсынылады, егер сатып алушы құралды сатып алу сәтінен бастап 4 аптаның ішінде «ЗУБР» компаниясының сайтында тіркелген жағдайда ғана қарастырылады.

Тіркелу тек қана [www.zubr.ru](http://www.zubr.ru) өндірушінің сайтындағы Сервис бөлімінде ғана орындалады. Белгілі бір құралдың және белгілі бір құралдың тіркелуін кеңейтілген кепілдік бағдарламасында қатысуды растайтын тіркелу сертификаты болып табылады, оны тіркелу кезінде принтер арқылы басып шығару қажет. Тіркелу сатып алушының тіркелу кезінде жеке мәліметтерін сақтау рұқсатынан кейін ғана мүмкін болады.

3) Кепілдік келесідей жағдайларға қарастырылмайды:

а) Жұмыс барысында және өздігінен тозған бөлшектер, сонымен қатар осындай тозу түрлерінен пайда болған құралдың ақаулары болып табылады.

б) Пайдалану жөніндегі нұсқаулыққа қайшы келетін құрал ақауы немесе құралдың мақсатына тиісті емес қолдану, қоршаған ортаның қолайсыз жағдайында, өндірістік

лайықты емес жағдайында пайдалану, жүктеме немесе жеткіліксіз техникалық қызмет немесе қадағалау болмағандықтан шарт бойынша қарастырылмайды.

в) Құралға мыналардан басқасы, шамадан тыс жүктеменің түсуін көріністері ретінде болып табылады: түстің кетуі, бірден ротор және статордың істен шығуы, бөлшектердің және құрал үзіктерінің деформациясы немесе балқуы, жоғарғы температура салдарынан электр қозғалтқыштың қараюы немесе күйю.

г) Құралды жоғарғы қарқындылықты жұмыста және шамадан тыс жүктемеде қолдану

д) Құралға профилактикалық және техникалық қызмет көрсету, мысалы: майлау, жуу «ЗУБР» түпнұсқасы емес жабдықтарды/ бөлшектерді қолдану салдарынан құралдың істен шығуы

е) Механикалық ақау (жарықтар, нақыстар ж.т.б.) агрессивті ортадан, жоғарғы ылғалдылық және жоғарғы температура, электр құралдың ауа желдеткіш саңылайына бөгде заттардың түсу, сонымен қатар дұрыс емес сақтау және металл бөлшектердің коррозия салдарынан пайда болған ақаулар.

ж) Қалыпты тозудың салдарынан істен шыққан бұйымдар, тез тозатын бөлшектер және шығын заттар, сондай-ақ жетек белбеулер, аккумулятор блоктары, оқпандар, бағыттауыш роликтер, сақтау былғарылар, цангалар, патрондар, етектер, ара шынжырлары, ара шиналары, жұлдызшалар, шиналар, бұрыштық щеткалар, пышақтар, аралар, абразивтер, тескіш темірлер, бұрғылар, триммерге раналған қармақ баулар ж.т.с. жатады.

з) Құралдың құрылғысына өзгерістер немесе қосымшалар енгізілуі.

и) Құралдың құндылығына және мақсатына тиісті пайдалануға өсерін тигізбейтін кішігірім ауытпаушылық.

4) Бізбен расталған кепілдікті жағдай төңірегінде ақауды жою «ЗУБР» компаниясының құзіретінде жөндеу немесе ақауы бар құралды жаңасына (келесі ұрпақтағы модельге) ауыстыру болып табылады.

5) Кепілдікті шағымдар кепілдікті мерзім ішінде қабылданады. Бұл үшін ақауы бар құралды құжатта көрсетілген ([www.zubr.ru](http://www.zubr.ru) сайтында)

ралы Бөлімге назар салыңыз. Егер тізімде ақау көрсетілмесе немесе Сіз оны жоя алмасаңыз, онда арнайы қызмет көрсету орталығына хабарласыңыз. Құралдың шекті күйі немесе оның бөлшектері туралы қорытындыны қызмет көрсету орталығы сәйкес Акт нұсқасында береді.

## Қауіпсіздік бойынша нұсқаулар

Жұмыс бастамас бұрын құралды, сымжеліні және жұмыс пышақтарын механикалық ақауларға жоқты-ғына қараңыз және тексеріңіз.

Пышақтарды дұрыс орнатылуына, сонымен қатар люфтер мен қисаюдың жоқтығына тексеріңіз.

Қажет болса, оларды реттеңіз және бекітіңіз.

Шаң жинайтын қапсыз немесе қосұлы шаңсорғышпен іске қоспаңыз – сүргіден шығарылатын үгінді мен шаң қозғалтқышпен сорылуы мүмкін және оның істен шығуына әкеледі.

Пышақтарды қолданғанда абай болыңыз – олар өте өткір ұшталған. Өзіңізге олардың өткірлігін тексермеңіз. Пышақтармен жұмыс істегенде қолғап кигеніңіз жөн.

Барабан толық айналмайынша, құралды іске қоспаңыз және барабан жүздері тоқтағанға дейін тіреуіш бетке оны қоймаңыз.

Жұмыс барысында құралды екі қолыңызбен мықты ұстаңыз.

Шешілген былғарысыз құралды іске қоспаңыз және пайдаланбаңыз. Жұмыс кезіндегі, айналмалы (соның ішінде былғары, қақпақтар астында) құрал бөлшектерін ұстамаңыз.

## Тасымалдау, сақтау және кәдеге жарату шарттары

Құралды сенімді, құрғақ және балалар қолы жетпейтін жерде сақтаңыз.

Құралдың сақтауы мен тасымалдауын қораптар мен кейстерде орындаңыз.

Жарамдылық мерзімі аяқталған соң, құралды, қосымша жабдықтарды және орамды экологиялық талаптарға сәйкес кәдеге жарату керек.

## Кепілдеме міндеттемелері

Біз әрқашанда біздің тұтынушыларға сапалы қызмет көрсетуді жақсартуға қолға алғандықтан, сондықтан да, егер Сіз сапаға және кепілдік жөндеу жұмыстарын мерзімдеріне риза болмасаңыз, бұл жайлы «ЗУБР» қолдау қызметіне мына электрондық мекен-жай бойынша хабарласа аласыз: [zubr@zubr.ru](mailto:zubr@zubr.ru).

Бұл кепіл сатып алушының сатып алу-сату келісім шарт бойынша шағымдану құқығына шек қоймайды, сонымен қатар тұтынушылардың заңды құқықтарына қайшы келмейді.

Біз «ЗУБР» құралдарына кепілдікті келесідей шарттарға тиісті ұсынамыз:

1) Кепілдік төменде аталған шарттарға тиісті (№ 2–8) қарастырылған кепілдік мерзім ішінде материал немесе өндірушінің ақау екендігі дәлелденген соң, құралдың жөндеу жұмыстарын тегін орындау.

2) Кепілдікті мерзім алғашқы сатып алушының сатып алу күнінен басталады.

## Інструкції по використанню

### Пристрій

Загальний вигляд виробу:

- 1 Шкала глибини стругання
- 2 Ручка регулювання глибини стругання
- 3 Кришка приводного ремня
- 4 Вимикач
- 5 Кнопка блокування включення
- 6 Барабан
- 7 Опорна планка
- 8 Ножі
- 9 Притискні болти
- 10 Притискна планка
- 11 Гвинти регулювання ножів

### Зберання

Встановлення горизонтального упору:

- ▶ встановіть кронштейн упору і закріпіть його гвинтом в отворі з необхідного боку рубанка;
- ▶ встановіть на кронштейн упор горизонтальний і закріпіть за допомогою гвинта і гайки-баранчика;
- ▶ відрегулюйте виліт упору відповідно до оброблюваної заготовки і зафіксуйте його затягуванням гайки.

Встановлення обмежувача глибини стругання:

- ▶ встановіть упор і закріпіть його гвинтом в отворі з правого боку рубанка.

### Підготовка до роботи

Встановіть (при необхідності) горизонтальний упор і обмежувач глибини стругання і відрегулюйте їх положення залежно від майбутньої роботи.

Встановіть на патрубок викиду стружки мішок для збору пилу, що додається, або шланг пило-соса (залежно від моделі вашого пилососа може знадобитися перехідник (у комплект постачання не входить)).

**Примітка!** Рекомендується не працювати без мішка для збору пилу або підключеного пило-соса і як можна частіше перевіряти порожнину

патрубка на предмет заповнення стружкою. Інакше, пил, що викидається, і стружка можуть потрапити в повітрязабірник двигуна, а стружка, що накопичилася, перекрити патрубок, що може привести до перегріву і поломки виробу.

Ваш рубанок повністю відрегульований на заводі. Проте, щоб уникнути псування заготовки, перед початком використання перевірте правильність установки ножів. Для цього:

- ▶ встановіть регулювальник глибини стругання 2 в положення «0».
- ▶ оберніть рубанок підшовою вгору.
- ▶ прикладіть до підшови рубанка рівну жорстку (металева, з твердого пластика або дерева) деталь так, щоб вона перекривала паз барабана в підшві, і щільно притисніть її.
- ▶ відмітьте положення леза кожного з ножів відносно прикладеної деталі.

Якщо край леза ножа при обертанні барабана злегка торкається деталі – ніж встановлений правильно.

Якщо ніж не торкається деталі, зачіпає деталь і не дає повернути барабан, то необхідно відрегулювати положення ножа відповідно до розділу «Періодичне обслуговування».

Приготуйте заготовку і закріпіть її так, щоб вона не переміщувалася при струганні. Переконайтеся у відсутності в заготовці цвяхів, шурупів і інших металевих частин.

Приготуйте і одягніть засоби індивідуального захисту (окуляри, маску, навушники, рукавички).

### Порядок роботи

Залежно від типу роботи встановіть регулювальником 2 після різку на шкалі необхідну глибину стругання: максимальна глибина – для чорного обдирного стругання, мінімальна – для твердих порід дерева і остаточної обробки.

Тримайте виріб двома руками – за основну рукоятку і баранчик регулювальника 2. В цьому випадку будьте уважні – при операціях з виробом це може привести до збою налаштування глибини стругання.

Для початку роботи натискуйте кнопку блокування 5 і включіть рубанок клавішею включення 4.

Перед початком роботи діждіться повного розкручування барабана.

### УВАГА

Невиконання вищезгаданої вимоги може привести до пошкодження виробу і виходу його з ладу. Дана несправність умовами гарантії не підтримується.

Встановіть рубанок підшоною на заготовку і почніть вести по заготовці з постійною швидкістю.

Для зменшення шорсткості понизьте швидкість ведення рубанка. Для зменшення уступів при струганні широких поверхонь зменште глибину стругання.

Не докладайте зайвих зусиль при натисненні на рубанок. Необхідність збільшення зусилля свідчить про затуплення ножів. Стругання з великим зусиллям веде до перегріву виробу і передчасного виходу його з буд.

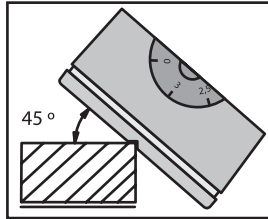
При роботі з виробом стежте за зворотами двигуна. Падіння зворотів на 20% і більш свідчить про перевантаження. В цьому випадку необхідно понизити навантаження: зменшити глибину стругання, зусилля натиснення або швидкість подачі рубанка.

Після закінчення стругання вимкнете виріб, віджавши клавішу 4.

### ⚠ УВАГА

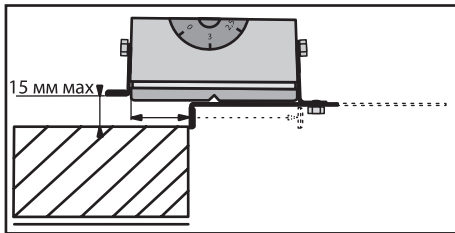
Після виключення клавішею 4 живлення електродвигуна, барабан з ножами ще деякий час продовжує обертатися. НЕ ВСТАВЛЯЙТЕ рубанок підшоною на оброблювану заготовку до повної зупинки барабана.

Зняття необхідної фаски здійснюється переміщенням рубанка по куту заготовки з використанням паза підшоши.



Для вибірки чверті:

- ▶ встановіть, при необхідності, упор паралельний і обмежувач глибини стругання. Відрегулюйте необхідний виліт і глибину вибірки чверті;
- ▶ регулювальником 2 встановіть глибину стругання за один прохід (для м'якого дерева можна максимальну, при твердих породах - менше);
- ▶ встановіть рубанок правою стороною (при вигляді ззаду) на край заготовки, з якого необхідно вибрати чверть.



- ▶ проведіть рубанком один раз по заготовці - вібереться паз необхідної ширини на глибину установки регулювальника 2. Далі необхідним числом послідовних проходів доведіть глибину паза до потрібної.

## Періодичне обслуговування

Регулярно перевіряйте надійність кріплення і стан ножів. При затупленні ножів замініть їх на нових. Ножі, що рекомендуються, – «ЗУБР» ЗРЛ-82.

**Примітка!** Щоб уникнути підвищеної вібрації барабана із-за дисбалансу, ножі слід міняти парно.

При заміні ножів встановіть і відрегулюйте їх в наступному порядку:

- а) відключіть виріб від мережі (вийміть вилку з розетки).
  - б) встановіть регулювальник глибини стругання 2 в положення «0».
  - в) оберніть рубанок підшоною вгору. Проверніть барабан 6 так, щоб Ви побачили ніж 8.
  - г) ключами (імбусовим і гайковим) відпустіть кріпильні елементи 9 і 11.
  - д) для витягання ножа оберніть барабан до збігу прорізу в корпусі (зліва при погляді ззаду) виробу з площиною ножа і висуňte ніж з фіксатора через отвір в корпусі.
  - е) встановіть новий ніж в зворотному порядку.
  - ж) злегка закрутіть болти 9 (до легкого торкання передньої стінки).
  - з) прикладіть до підшоши рубанка рівну жорстку (металева, з твердого пластика або дерева) деталь (куточок, брусок) так, щоб вона перекинула паз в підшоші, і щільно притисніть її.
  - и) закручуванням гвинтів 11 забезпечте легке торкання ножем поверхні прикладеної деталі при повертанні барабана в обидві сторони.
- Примітка!** Стежте також за тим, аби ніж торкався деталі ВСІЄЮ поверхнею (був паралельний площині підшоши).

- к) зніміть деталь і щільно закрутіть болти 9.

Повторіть операції г-к для другого ножа.

Регулярно перевіряйте стан приводного ремня. Для цього зніміть кришку 3 і огляньте ремінь на його натягнення, чистоту поверхні і видимі механічні пошкодження (подовжні і поперечні порізи, розшарування, розділення на пасмі). При

**Ескерту!** Пышақ бұйымның Толық бетіне тиюіне назар (табан жазықтығына параллель болуы керек) аударыңыз.

- к) бұйымды шешіңіз және 9 бұрандаларды берік бекітіңіз.

г-к іс-ірекеттерін екінші пышаққа қолданыңыз.

Өрқашан жетек белбеуді тексеріңіз. Бұл үшін 3 қапқақты шешіңіз және белбеуді керіліске, үстірт тазалығына және механикалық ақауларға (бойлық немесе келденең кесуге, қабаттасуға, шүйкеге бөлінуден) тексеріңіз. Ауыстыру қажет болса, белбеуді корпусының бір шкивынан тарту арқылы белбеуді олардан толық шкивқа қарай тартыңыз.

Жаңа белбеуді келесі ретте орнатыңыз.

## Қолдануға арналған ұсыныстар

Сіздің желіңіздегі кернеу электр құралдың атаулы кернеуіне сәйкес екендігіне көз жеткізіңіз.

Сіз жұмысқа даяр болғанда ғана құралды желіге қосыңыз.

Ең алғаш рет (немесе ұзақ уақыттан кейін сақтағанда) құралды пайдаланғанда оны жүктемесіз қосыңыз және ол 10 – 20 с іске қосылсын. Егер осы уақытта Сіз бөтен шуды естісеңіз, зор дірілді сезсеңіз немесе жану иісін сезсеңіз, онда құралды өшіріңіз, сымжеліні тоқ көз сымының ажыратқышынан ажыратыңыз және осы ақаудың себебін анықтаңыз. Құралды істен шығу себебі анықталғанға дейін қоспаңыз.

Жұмыс орны жарықпен қамтамасызданын және жұмыс орнын желдетіңіз - өйткені, жұмыс барысында сүргілеу кезінде үлкен мөлшерде жоңқалар пайда болады.

Даяр затты мықты бекітіңіз. Даяр затта шегелердің, бұрандалы шегелердің және басқа да металл бөлшектердің жоқтығына көз жеткізіңіз.

Құралды пайдаланғанға желілік сым желіні жұмыс аумағынан алшақ қойыңыз, ол сүргі табаңына кедергі жасамауы керек.

Жұмыс бастамас бұрын барабанның толық айналуын күтіңіз.

### ⚠ НАЗАР АУДАРЫҢЫЗ

Жоғарыда аталған талаптарды орындамау құралдың зақымдануына және істен шығуына әкеледі. Осы ақау кепілдемелікпен қарастырылмайды.

Құралмен жұмыс істегенде шамадан тыс күш түсірмеңіз. Ол үдерісті арттырмайды, керісінше, оның пайдалану мерзімін қысқартады және оны істен шығарады.

Сүргіден жоңқалар шығуын қадағалаңыз: максималды тереңдіктегі ширекті сұрыптағанда үлкен қыспақпен болғанда, сонымен бірге ылғал ағашты сұрыптағанда келте құбырдың ірі және ылғал жоңқалардан ластануы мүмкін. Келте құбырдың тегігін әрдайым құрал істен шықпас үшін тексеріңіз және тазартыңыз.

Әрдайым желілік сымжелінің күйін тексеріңіз. Оқшауландырудың зақымдануынан, агрессивті және өткізгіш заттардан ластанбауынан, шамадан тыс тарту мен майысуға әкелетін жүк-темелерден алдын алдыңыз.

### ⚠ НАЗАР АУДАРЫҢЫЗ

Ақауы бар сымжелі қызмет көрсету орталығында ауыстырылады.

Жұмыс аяқталған соң, құралды желіден ажыратыңыз.

Құралды 4 батырмасы арқылы ғана өшіріңіз. Сымжеліні желіден ажырату арқылы (ажыратқышты розеткадан алу) өшірмеңіз.

Аппарат бетін және сымжеліні, желдету саңылауларын шаң-тозаңнан әрдайым тазартыңыз.

Барлық техникалық жұмыстар тоқ көзінен ажыратылған сымжелі күйінде асырылуы тиіс.

Сүргі арнайы қызметті қажет етпейді.

Барлық жөндеу жұмыстары тек қана қызмет көрсету орталықтар мамандарымен орындалуы тиіс.

Құралдың іске жарамдығын тексеріп отырыңыз.

Егер Сіз бөтен иісті, түтінді, отты, ұшқынды байқасаңыз, онда аппаратты сөндіріңіз және арнайы қызмет көрсету орталығына хабарласыңыз.

Егер құралдың ақауы бар екендігі анықталса, онда онымен жұмыс атқаруды тоқтатыңыз.

Құралдың техникалық күрделілігіне байланысты шекті күйдің критериясы тұтынушы өздігімен анықталмайды. Анық немесе болжамалы ақаудың пайда болған жағдайда «Ақау болуы мүмкін және оларды жою амалдары» ту-

**▲ НАЗАР АУДАРЫҢЫЗ**

Жоғарыда аталған талаптарды орындамау құралдың зақымдануына және істен шығуына әкеледі. Осы ақау кепілдемелікпен қарастырылмайды.

Даяр затқа сүргіні табанымен орнатыңыз және қалыпты жылдамдықпен оны өңдеңіз.

Кедірбұдырды азайту үшін сүргі жылдамдығын кемітіңіз. Кемерді кең үстірттерде сүргілегенді азайту үшін сүргілеу тереңдігін азайтыңыз.

Сүргіні пайдаланғанда шамадан тысқуш салмаңыз. Күш түсіру қажет болғанда, пышақтың мұқталғандығына себеп. Шамадан тыс сүргілеу орын алса, онда құралдың қызуы мен істен шығуына әкеледі.

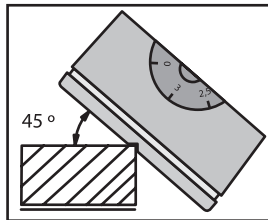
Құралмен жұмыс істегенде қозғалтқыш айналымдарын тексеріңіз. Айналымдар 20% немесе одан артық көрсеткіш көрсетсе, онда жүктеменің асуы орын алды. Бұндай жағдайда, жүктемені: сүргілеу тереңдігін, басу қарқындылығын немесе сүргі жылдамдығын азайту қажет.

Сүргілеген соң, 4 батырманы басу арқылы құралды өшіріңіз.

**▲ НАЗАР АУДАРЫҢЫЗ**

4 батырманы басу арқылы электр қозғалтқышты тоқ көзінен ажыратсаңыз, барабан пышақтармен бірге шамалы уақыт айналып тұрады. Сүргіні өңделетін құралға табанымен барабан толық тоқтағанға дейін ОРНАТ-ПАҢЫЗ.

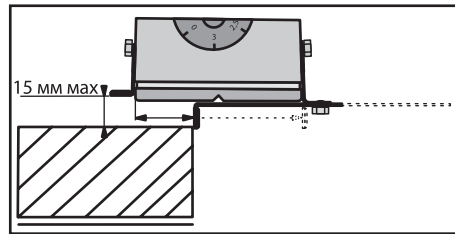
Қажетті фасканы шешу үшін табан саңылауын қолдану арқылы даяр заттың жиегі бойымен сүргілеу арқылы жүзеге асады. Ширекті сұрыптау үшін:



► қажет болған жағдайда, параллель тіреуішті және сүргілеу тереңдігінің шектеуішін орнатыңыз. Қажетті саңылау және сұрыптау ширек тереңдігін реттеңіз;

► 2 реттеуіш арқылы қажетті сүргілеу тереңдігін бір өткенде (максималды-жұмсақ ағашқа, қатты ағаш түрлеріне-кемдеуін) орнатыңыз;

► сүргіні оң жақ бетімен даяр заттың шетіне қарай (артынан қарағанда) орнату арқылы ширекті анықтаңыз;



► даяр зат бетімен сүргіні пайдаланыңыз-соңда қажетті ені бар саңылау 2 реттеуіштің тереңдігін анықтайды. Кейінірек, бірізді жүрістермен саңылаудың қажетті тереңдігін тандаңыз.

**Периодты қызмет көрсету**

Әрдайым пышақтардың мықты орналасуын және олардың күйін тексеріңіз. Пышақтар мұқталған жағдайда, оларды жаңасына ауыстырыңыз. Ұсынылатын пышақтар – «ЗУБР» ЗРЛ-82. .

**Ескерту!** Дисбаланс салдарынан шамадан тыс барабанның дірілінің алдын алу үшін пышақтарды жұптасып ауыстырыңыз.

Пышақтарды ауыстыру мен реттеуді келесі ретте орнатыңыз:

- а) құралды желіден ажыратыңыз (розеткадан ажыратқышты алыңыз).
- б) 2 сүргілеу тереңдігінің реттеуіші арқылы «0» күйге келтіріңіз.
- в) сүргіні табанымен жоғары орнатыңыз. 6 барабанды Сіз 8 пышақты көретіндей етіп бұраңыз.
- г) 9 және 11 бекітілетін элементтерді кілттер арқылы (имбус және гайка) босатыңыз.
- д) пышақты алу үшін барабанды бұру арқылы корпус саңылауы (артынан қарағанда, сол жақтан) құрал бетінен пышақ сәйкес келсін және корпус саңылауы арқылы тұрақтандырғыштан пышақты босатыңыз.
- е) жаңа пышақты кері ретте орнатыңыз.
- ж) 9 бұрандаларды шамалы (алғашқы қабырғаға шамалы тисін) бұраңыз.
- з) сүргінің табанына тегіс қатты (металлдан, қатты пластиктен немесе ағаштан) бұйымды (бұрышты, кесекті) табанындағы саңылауын жабыңыз және оны қатты қысыңыз.
- и) 11 бұрандаларды бұрау арқылы пышақтың қолданылатын бұйымға шамалы тиюі барабанды екі жаққа бұру арқылы жүзеге асуы тиіс.

необходимости замены, зволяючи ремінь від корпусу біля одного з шківів, проверніть шків до повного сходу ремня з них.

Встановіть новий ремінь в зворотній послідовності.

**Рекомендації по використанню**

Переконайтеся, що напруга Вашої мережі відповідає номінальній напрузі виробу.

Включайте виріб в мережу лише тоді, коли Ви готові до роботи.

Перед першим використанням виробу (або після довгого зберігання) включіть його без навантаження і дайте попрацювати 10 – 20 секунд. Якщо в цей час Ви почуєте сторонній шум, відчуєте підвищену вібрацію або запах гару, вимкніть виріб, від'єднайте кабель живлення від мережі і встановіть причину цього явища. Не включайте виріб, перш ніж буде знайдена і усунена причина несправності.

Забезпечте хороше освітлення і вентиляцію робочого місця – в процесі стругання утворюється стружка у великих кількостях.

Надійно закріпіть оброблювану заготовку. Переконайтеся у відсутності в заготовці цвяхів, шурупів і інших металевих частин.

При використанні виробу розташуйте мережевий кабель поза робочою зоною, закріпіть його для забезпечення неможливості попадання його під підошву рубанка.

Перед початком роботи діждіться повного розкручування барабана

**▲ УВАГА**

Невиконання вищезгаданої вимоги може привести до пошкодження виробу і виходу його з ладу. Дана несправність умовами гарантії не підтримується.

Не докладайте зайвих зусиль при роботі з виробом. Це не прискорить процес стругання, але лише понизить якість роботи і скоротить термін служби виробу.

Стежте за викидом стружки з рубанка: при струганні з максимальною глибиною вибірки, з великим натиском, а також при струганні сирого деревини можливе засмічення отвору патрубка крупною або сирією стружкою. Щоб уникнути поломки регулярно перевіряйте і очищайте отвір патрубка.

Регулярно перевіряйте стан мережевого кабелю. Не допускайте пошкодження ізоляції, забруднення агресивними і провідними речовинами, надмірних навантажень, що тягнуть і вигинають.

**▲ УВАГА**

Пошкоджений кабель підлягає негайній заміні в сервісному центрі.

Вимикайте виріб з мережі відразу ж після закінчення роботи.

Вимикайте виріб лише клавішею 4. Не вимикайте, просто від'єднуючи кабель від мережі (виймаючи вилку з розетки).

Регулярно очищайте від бруду і пилу поверхні апарату і кабелів, вентиляційні отвори.

Всі роботи по технічному обслуговуванню повинні проводитися при відключеному від мережі кабелі.

Рубанок не вимагає іншого спеціального обслуговування.

Всі ремонтні роботи повинні проводитися лише фахівцями сервісних центрів.

Стежте за справним станом виробу.

У випадку появи підозрілих запахів, диму, вогню, іскр слід вимкнути апарат, відключити його від мережі і звернутися в спеціалізований сервісний центр.

Якщо Вам щось здалося ненормальним в роботі виробу, негайно припиніть його експлуатацію.

В силу технічної складності виробу, критерії граничних станів не можуть бути визначені користувачем самостійно. В разі явної або передбачуваної несправності зверніться до розділу «Можливі несправності і методи їх усунення». Якщо несправності в переліку не виявилися або Ви не змогли усунути її, зверніться в спеціалізований сервісний центр. Висновок про граничний стан виробу або його частин сервісний центр видає у формі відповідного Акту.

**Інструкції по безпеці**

Перед початком роботи огляньте і візуально перевірте виріб, кабель і робочі ножі на відсутність видимих механічних пошкоджень.

Перевірте ножі на точність установки, а також відсутність люфтів і перекосів. При необхідності, відрегулюйте і закріпіть їх.

Прагніть не працювати без пылесборного мішка або підключеного до патрубку пилососа – що викидаються з рубанка стружка і пил можуть засмоктуватися в двигун і привести до виходу його з ладу.

Будьте уважні при поводженні з ножами – вони гостро заточені. Не перевіряйте їх гостроту на собі. При операціях з ножами користуйтеся рукавичками.

Не починайте роботу з виробом до повного розкручування барабана і не опускайте його на опору поверхню при виключенні до повної зупинки барабана з лезами.

При роботі міцно утримуйте виріб двома руками. Не включайте і не експлуатуйте виріб со знятими кожухами. Не торкайтеся до працюючих частин виробу, що обертаються (у тому числі під кожухами, кришками).

## Умови транспортування, зберігання і утилізації

Зберігайте виріб в надійному, сухому і недоступному для дітей місці.

Зберігання і транспортування виробу здійснюйте в коробках або кейсах.

Виріб, що відслужив термін служби, додатково приладдя і упаковку слід утилізувати екологічно чисто.

## Гарантійні зобов'язання

Ми постійно піклуємося про поліпшення якості обслуговування наших споживачів, тому, якщо у Вас виникли нарікання на якість і терміни проведення гарантійного ремонту, будь ласка, повідомите про це в службу підтримки «ЗУБР» по електронній пошті на адресу: [zubr@zubr.ru](mailto:zubr@zubr.ru).

Дана гарантія не обмежує право покупця на претензії, витікаючи з договору купівлі-продажу, а також не обмежує законні права споживачів. Ми надаємо гарантію на інструменти «ЗУБР» на наступних умовах:

1) Гарантія надається відповідно до нижчеперерахованих умов (№ 2–8) шляхом безкоштовного усунення недоліків інструменту протягом встановленого гарантійного терміну, які доведено обумовлені дефектами матеріалу або виготовлення.

2) Гарантійний термін починається з дня покупки інструменту першим власником.

### Базова гарантія

Гарантійний термін складає 36 місяців з дня продажу, лише при безумовно побутовому використанні інструменту, для особистих потреб.

Гарантійний термін складає 12 місяців з дня продажу при використанні інструменту для робіт, пов'язаних з професійною діяльністю, в умовах навантажень середньої інтенсивності, за винятком індустріальних і промислових робіт в умовах високої інтенсивності і надважких навантажень.

### Розширена гарантія

Для всіх електроінструментів, куплених після 15.02.2012 р., гарантійний термін продовжується до 60 місяців за умови безумовного побутового використання, і 36 місяців в випадку використання для робіт, пов'язаних з професійною діяльністю, в умовах навантажень середньої інтенсивності за винятком індустріальних і промислових робіт в умовах високої інтенсивності і надважких навантажень.

Розширена гарантія надається лише за умови, якщо власник зареєструє інструмент протягом 4 тижнів з моменту покупки на сайті компанії «ЗУБРА».

Регістрація здійснюється лише на сайті виробника [www.zubr.ru](http://www.zubr.ru) у розділі Сервіс. Підтвердженням участі в програмі розширеної гарантії конкретного інструменту і коректної реєстрації інструменту є реєстраційний сертифікат, який слід роздрукувати на принтері під час реєстрації. Реєстрація можлива лише після підтвердження покупцем згоди на збереження особистих даних, що запрошуються в процесі реєстрації.

3) Гарантія не поширюється на:

а) Деталі, схильні до робочого і інших видів природного зносу, а також на несправності

## Қолдану жөніндегі нұсқау

### Құрылғы

Құралдың жалпы сипаты:

- 1 Сүргілеу тереңдігінің шкаласы
- 2 Сүргілеу тереңдігінің реттейтін тұтқасы
- 3 Жетек белбеуінің қақпағы
- 4 Ажыратқыш
- 5 Қосылуды оқшауландыратын перне
- 6 Барабан
- 7 Тіреуіш тақтайшалары
- 8 Пышақтар
- 9 Қысқыш бұрандалар
- 10 Қысқыш тақтайшалар
- 11 Пышақтарды реттейтін бұрандалар

### Құру

Горизонталь тіреуішті орнату:

- ▶ тіреуішті кронштейнге орнатыңыз және сүргінің қажетті жағынан оны бұрандамен саңылауға бекітіңіз;
- ▶ горизонталь тіреуішті кронштейнге орнатыңыз және бұранда немесе гайка-бұранда арқылы бекітіңіз;
- ▶ орнатылатын даяр затқа сәйкес тіреуіш саңылауын реттеңіз және гайканы бұрау арқылы тұрақтандырыңыз

Сүргілеу тереңдігінің шектеуішін орнату:

- ▶ тіреуішті орнатыңыз және сүргінің оң жағынан бұранда арқылы саңылауды бекітіңіз.

### Жұмысқа дайындық

Горизонталь тіреуішті және сүргілеу тереңдігінің шектеуішіні (қажет болса) орнатыңыз және атқарылатын жұмысқа байланысты оның күйін реттеңіз.

Үгінділер шығатын қылта құбырға шаңды жинайтын берілген қапты немесе шаңсорғыш шлангын (сіздің шаңсорғыш моделіне сәйкес жалғастыратын тетік қажет болуы мүмкін (тапсырыс жиынтығына кірмейді)) орнатыңыз.

Ескерту! Шаң жинайтын қапсыз немесе қосулы шаңсорғышпен іске қосуға кеңес бермейміз сонымен бірге, қылта құбырдың төңірегін үгінділердің толуынан тексеріңіз. Әйтпесе, шығарылатын шаң мен үгінді қозғалтқыштың ауа жинақтаушысына түседі де, жиналған үгінді қылта құбырға кедергі келтіреді, бұл – құралдың қызуы мен істен шығуына өкеледі.

Сіздің сүргіңіз толығымен зауытта реттелген. Алайда, даяр затты зақымдамау үшін қолдану алдында құралдың пышақтары дұрыс орнатылғанын тексеріңіз. Бұл үшін:

- ▶ 2 сүргілеу тереңдік реттеуішін «0» күйіне орнатыңыз.
- ▶ сүргіні табаны жоғары қарайтындай етіп аударыңыз.
- ▶ сүргінің табанына тегіс қатты (металлдан, қатты пластиктен немесе ағаштан) бұйымды табанындағы саңылауын жабыңыз және оны қатты қысыңыз.
- ▶ әр пышақтың жүзін өңделетін бұйымға тиісті ауыстырыңыз.

Егер барабан қозғалғанда, пышақ жүзінің жиегі өңделетін құралға аз тисе, онда – пышақ дұрыс орнатылған.

Егер пышақ өңделетін бұйымға тимесе, құралды жанап кетсе, не болмаса, барабанды бұруға кедергі етсе, онда «Периодты қызмет көрсету» бөліміне сәйкес пышақты дұрыс орналастырыңыз. Даяр затты дайындаңыз және оны сүргіленгенде қозғалмайтындай етіп бекітіңіз. Даяр затта шегелердің, бұрандалы шегелердің және басқа да металл бөлшектердің жоқтығына көз жеткізіңіз. Жеке қауіпсіздік заттарды (көзілдірікті, бетпердені, құлақ қапты, қолғапты) дайындаңыз және киіңіз.

### Жұмыс реті

Жұмыс түріне байланысты 2 реттеуішті шкаланың рискасына тиісті қажетті сүргілеу тереңдігін орнатыңыз: максималды тереңдік - алғашқы қабатты сүргілеу үшін қолданылады, минималдысы-қатты ағаш түріне және қорытынды өңдеуге арналады.

Құралды екі қолыңызбен - негізгі тұтқаны және 2 реттеуіш бұрандасын ұстаңыз. Бұл жағдайда, назар салыңыз, өйткені, құралмен жұмыс істегенде сүргілеу реттеуіш тереңдігін істен шығарады.

Жұмыс алдында 5 оқшауландыратын батырма-сын басыңыз 4 қосу пернесі арқылы сүргіні қосыңыз.

Жұмыс алдында барабанның толық іске қосылуын күтіңіз



**Техникалық сипаттамасы**

Артикул	ЗР-750-82	ЗР-950-82
Атаулы тұтыну кернеуі В	220	220
Тоқ жиілігі, Гц	50	50
Атаулы тұтыну, Вт	750	950
Жүктемесіз айналу жиілігі, айналым/мин	16000	15000
Сүргілеудің ені, мм	82	82
Сүргілеудің максималды , мм	2,0	3,0
Электр қозғалтқыш түрі	бірфазалы, жинауыш	бірфазалы, жинауыш
Дыбыс қуатының деңгейі (k=3), дБ	102.2	102.2
Дыбыс қысымының деңгейі (k=3), дБ	91.2	91.2
Орташа квадратты діріл тездеткіші (k=1.5), м/с <sup>2</sup>	2.5	2.5
Класс қауіпсіздік бойынша МСТ 12.2.007.0-75	II	II
Салмағы, кг	2.5	2.9
Жұмыс істеу мерзімі, жыл	5	5
<b>Құрал жиынтықтылығы</b>		
Электр сүргі	1 дана	1 дана
Горизонталь тіреуіш	1 дана	1 дана
Сүргілеу тереңдігінің шектеуіші	1 дана	1 дана
Қосымша жетек белбеуі	1 дана	1 дана
Үгінділерді жинауға арналған	1 дана	1 дана
Қауіпсіздік жөніндегі нұсқаулық	1 нұсқа.	1 нұсқа.
Пайдалану жөніндегі нұсқау	1 нұсқа.	1 нұсқа.

**▲ НАЗАР АУДАРЫҢЫЗ**

Тасымалдау кезінде құралдың және бұйымдар жиынтығының зақымданбағандығына көз жеткізіңіз.

- інструменту, викликані цими видами зносу
- б) Несправності інструменту, викликані недотриманням інструкції по експлуатації або події унаслідок використання інструменту не за призначенням, під час використання за ненормальних умов довкілля, неналежних виробничих умов, унаслідок перевантажень або недостатнього, неналежного технічного обслуговування або уходу. До безумовних ознак перевантаження виробу відносяться, окрім інших: поява кольорів мінливості, одночасний вихід зі строю ротора і статора, деформація або оплавлення деталей і вузлів виробу, потемніння або обуглювання дротів електродвигуна під дією високої температури
- в) При використанні виробу в умовах високої інтенсивності робіт і надважких навантажень
- г) На профілактичне і технічне обслуговування інструменту, наприклад: мастило, промивання
- д) Несправності інструменту унаслідок використання приладдя, супутніх і запасних частин, які не є оригінальним приладдям/частинами «ЗУБР»
- е) На механічні пошкодження (тріщини, сколи і так далі) і пошкодження, викликані дією агресивних середовищ, високої вологості і високих температур, попаданням чужорідних предметів у вентиляційні отвори електроінструменту, а також пошкодження, що настали унаслідок неправильного зберігання і корозії металевих частин
- ж) Приладдя, бистроізнашиваючі частини і витратні матеріали, що вийшли з буд унаслідок нормального зносу, такі як: приводні ремені, акумуляторні блоки, стволи, що направляють ролики, захисні кожухи, цанги, патрони, підошви, пильніс ланцюги, пильніс

шини, зірочки, шини, вугільні щітки, ножі, пили, абразиви, свердла, буру, волосін для триммера і тому подібне

з) Інструмент, до конструкції якого були внесені зміни або доповнення

и) Незначне відхилення від заявлених властивостей інструменту, що не впливає на його цінність і можливість використання за призначенням

4) Усунення несправностей, визнаних нами як гарантійний випадок, здійснюється на вибір компанії «ЗУБРА» за допомогою ремонту або заміною несправного інструменту на новий (можливо і на модель наступного покоління). Замінені інструменти і деталі переходять у власність компанії.

5) Гарантійні претензії приймаються протягом гарантійного терміну. Для цього пред'явіть або відправте несправний інструмент до вказаного в документації (на сайті [www.zubr.ru](http://www.zubr.ru)) сервісного центру, приклавши заповнений гарантійний талон, підтверджуючий дату покупки товару і його найменування. В разі дії розширеною 60 місячною або розширеною 36 місячною гарантією на підставі згаданої вище реєстрації до інструменту слід прикласти і реєстраційний сертифікат розширеної гарантії.

Інструмент, відісланий дилерові або в сервісний центр в частково або повністю розібраному вигляді, під дію гарантії не підпадає. Всі ризики по пересилці інструменту дилерові або в сервісний центр несе власник інструменту.

6) Інші претензії, окрім згаданого права на безкоштовне усунення недовіликів інструменту, під дію нашої гарантії не підпадають.

7) Після гарантійного ремонту на умовах розширеної гарантії, термін розширеної гарантії інструменту не продовжується і не поновлюється.

8) Термін служби виробу складає 5 років.

## МОЖЛИВІ НЕСПРАВНОСТІ І МЕТОДИ ЇХ УСУНЕННЯ

Несправність	Можлива причина	Дії з усунення
Виріб не включається	Немає напруги в мережі	Перевірте напругу в мережі
	Повний знос щіток	Зверніться в сервісний центр для заміни
	Несправний вимикач	Зверніться в сервісний центр для ремонту або заміни
	Несправний двигун	Зверніться в сервісний центр для ремонту або заміни
Двигун включається, але барабан не обертається	Заклинювання барабана	Звільніть барабан
	Порваний, злетів або витягнувся привідний пас	Зніміть кожух і перевірте стан ремня. При необхідності, замініть
	Замаслення і прослизання привідного ремня	Зніміть кожух і перевірте стан ремня. При необхідності, очистіть
Виріб не розвиває повних обертів або не працює на повну потужність	Заклинювання барабана	Звільніть барабан
	Низька напруга мережі	Перевірте напругу в мережі
	Знос щіток	Зверніться в сервісний центр для заміни
	Згоріла обмотка або обрив в обмотці двигуна	Зверніться в сервісний центр для ремонту
	Дуже тверда деревина, занадто велика глибина стругання або швидкість подачі рубанка	Понизьте навантаження на виріб, зменшіть швидкість подачі або глибину строгання
Виріб зупиняється при роботі	Засмічення порожнини обертання барабана стружкою	Видаліть стружку
	Немає напруги в мережі	Перевірте напругу в мережі
	Заклинювання барабана стружкою або металевим предметом	Звільніть барабан
Результат стругання незадовільний	Прослизання привідного ремня при великому навантаженні, витягненні або забрудненні	Очистіть ремінь, понизьте навантаження. При пошкодженні ремня замініть його
	Затуплені ножі	Замініть ножі (Дивись періодичне обслуговування)
	Недостатня потужність виробу (див. несправність 2)	Виконайте дії з несправності 2
Виріб перегрівается	Дуже тверда деревина, занадто велика глибина стругання або швидкість подачі рубанка	Понизьте навантаження на виріб, зменшіть швидкість подачі або глибину строгання
	Інтенсивний режим роботи, робота з максимальним навантаженням	Змініть режим роботи, понизьте навантаження
	Згоріла обмотка або обрив в обмотці	Зверніться в сервісний центр для ремонту
	Заклинювання барабана	Зверніться в сервісний центр для ремонту
Висока температура довколишнього повітря, слабка вентиляція, засмічені вентиляційні отвори або патрубк		Прийміть заходи до зниження температури, поліпшення вентиляції, очищення вентиляційних отворів і патрубк

## Құрметті сатып алушы!

Құралды сатып алғанда:

- ▶ сынамалық қосу арқылы оның іске жарамдылығын талап етіңіз, сонымен қатар 2 бөлімде көрсетілгендей жиынтықтың толық екендігіне көз жеткізіңіз;
- ▶ кепілдік талоны дұрыс рәсімделгендігіне және сату уақыты, дүкен мөрі және сатушы қолының барына көз жеткізіңіз.

Алғаш рет құралды қосар алдында осы пайдалану жөніндегі нұсқауды мұқият оқыңыз және аталған талаптарды бұлжытпай орындаңыз.

Сіздің аспабыңыз қызмет көрсеткенге дейін осы паспортты сақтаңыз.

Есте сақтаңыз! Электр құралы жарақаттану қауіптілігі орасан зор көз болып табылады.

## Тағайындалуы және қолдану аймағы

- ▶ діріл бойынша МСТ 17770-86;
- ▶ шу бойынша МСТ 12.2.030-2000;
- ▶ электромагниттік сәйкестік бойынша МСТ 51317.3.2-2006 (6, 7 бөлімдер), 51317.3.3-99, 51318.14.1-2006 (4 бөлім), 51318.14.2-2006 (5, 7 бөлімдер)

Бұл паспорт ең қажетті ақпараттар мен талаптарды, құралды тиімді және қауіпсіз пайдалану туралы қажетті және жеткілікті мағлұматтарды қамтиды.

Құралдың құрылмасын жетілдіруіне тиісті жұмыстарға орай, өндіруші, яғни бұл нұсқауда құралға шамалы өзгерістердің көрсетілмеуі мен құралдың тиімді және қауіпсіз жұмыс істеуіне байланысты өзгерістерді енгізуге құқылы

## ▲ НАЗАР АУДАРЫҢЫЗ

Сүргінің индустриялды және өнеркәсіптік аумақта жоғары жұмыс қарқындылығында және шамадан артық ауыр жүктемеде қолданылуы, оның жұмыс істеу мерзімін азайтады.

Құралдың жеке бөлшектері жұмыс кезінде қызады.

Электр сүргі әр түрлі ағаш түрлерінің даяр заттарын сүргілеуге, сонымен қатар, жүздерді шешуге және ширекті сұрыптауға арналады.

Бұл пайдалану пайдалану жөніндегі нұсқауды мұқият оқыңыз, соның ішінде «Техникалық қауіпсіздіктің жалпы талаптарын» Қосымшаға назар аударыңыз. Осылайша Сіз құралды дұрыс пайдаланасыз және қауіп-қатердің алдын аласыз.

Сүргі тұрмыстық жағдайда қоңыржай климат төңірегінде -10°C -тан +40 °C температура шамасында, ауаның 80% ылғалдылығына қатысты және тікелей атмосфера шөгінділерінің және шамадан тыс ауаның шаңдануының болмауынан сақтап, пайдалануға арналады.

Құрал талаптарға сәйкес келеді:

- ▶ Машина және жабдық техникалық регламентіне (15.09.2009 жылы РФ Үкіметінің №753 Қаулысымен бкітілген);;